



FICHA TÉCNICA DE PRODUCTO DATASHEET

+34 968 97 8806
info@newgarden.es
www.newgarden.es

NOMBRE/NAME: Sofa Formentera Solar Smarttech
REF.: MOBFR160SSNW **EAN:** 8436558746107



ME GUSTA SALIR
I LIKE GOING OUT



SOY SUPERFUERTE
I AM VERY STRONG



SOY LIGERO
I AM LIGHTWEIGHT

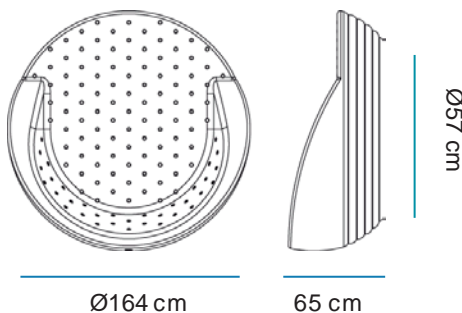


RECICLAME
RECYCLE ME

Material: Polietileno/Polyethylene

Pallet EU 80x120x180: 1unds/units

Medidas*/Dimensions*



Packaging*

* Vista previa no disponible.

*Accesorios no incluidos.

*Accessories not included.

* Debido a la naturaleza del proceso las dimensiones pueden variar ligeramente
* Due to the manufacturing process, product dimensions may vary slightly



FICHA TÉCNICA DE ACABADO DATASHEET

INFORMACIÓN TÉCNICA TECHNICAL INFORMATION

- **Tipo:** Smart Tech.
 - **Sistema fijación:** Atornillado.
 - **Conexión:** DC JACK 5,5
 - **Batería:** 2000mAh Litio(incluida, no recambiable).
 - **Autonomía Carga directa:** 36 horas.
 - **Potencia Carga Solar:** 0,5W.
 - **Tamaño placa solar:** 55x66 cm.
 - **Panel solar separado:** No.
 - **Método de carga:** Cargador AC/DC.
 - **Tensión funcionamiento:** 5 V.
 - **Longitud en cable cargador:** 1,5 m.
 - **Corriente de carga:** 1 A max.
 - **Tecnología de iluminación:** LED SMD Alta Eficiencia.
 - **Color:** RGBW.
 - **Número de leds:** 3RGB + 3W.
 - **Color acabado:** Blanco.
 - **Material:** ABS.
 - **Material secundario:** No compete.
 - **IP:** 65.
 - **Vida media:** >15.000h.
 - **Ángulo apertura luz:** 360°.
 - **Temperatura luz:** RGB + W 6000K.
 - **Ciclos de carga:** 700.
 - **Mando IR:** Si.
 - **Tiempo de carga:** 4-6h
 - **Superficie Iluminada:** 1 m2 (a 50 luxes).
 - **Estilo iluminación** Iluminación decorativa
 - **Iluminación periferia piscina:** Si.
 - **Potencia Real de consumo máximo:** 1 W.
 - **Potencia de iluminación restituida:** No compete.
 - **Detector crepuscular:** Si.
 - **Potencia lumínica:** 45 lumen max.
- **Type:** Smart Tech
 - **Acces:** Screwed
 - **Connection:** DC JACK
 - **Battery:** 2000mAh Litium (included, no replaceable)
 - **Battery life by direct charging:** 36 hours.
 - **Solar panel power:** 0,5W.
 - **Solar panel dimensions:** 55x66 cm.
 - **Separated solar panel:** No
 - **Charging method:** AD/DC charger.
 - **Voltage:** 5V
 - **Charger cable length:** 1,5 m.
 - **Charge current:** 1A max.
 - **Illumination technology:** High Efficiency SMD LED
 - **Color:** RGBW
 - **Number of LEDs:** 3RGB + 3W
 - **Finish Color:** White.
 - **Material:** ABS
 - **Secondary material:** N/A.
 - **IP:** 65
 - **Product life time:** >15.000h
 - **Angle:** 360°
 - **Light temperature:** RGB + W 6000K
 - **Battery life (cycles):** 700
 - **Remote control:** Yes.
 - **Charging time:** 4-6h
 - **Illuminated area:** 1 m2 @ 50 lux.
 - **Illumination style:** Diffuse light (Decoration).
 - **Swimming pool peripheral lighting:** Yes.
 - **Max. Power:** 1 W
 - **Restored lighting power:** N/A.
 - **Twilight detector:** Yes.
 - **Lighting power:** 45 lumen max.



be happy

+34 968 97 8806
info@newgarden.es
www.newgarden.es

FICHA TÉCNICA DE PRODUCTO DATASHEET

NOMBRE/NAME: Sofa Formentera cable exterior fría
REF.: MOBFR160OFNW **EAN:** 8436542239820



ME GUSTA SALIR
I LIKE GOING OUT



SOY SUPERFUERTE
I AM VERY STRONG



SOY LIGERO
I AM LIGHTWEIGHT



RECICLAME
RECYCLE ME

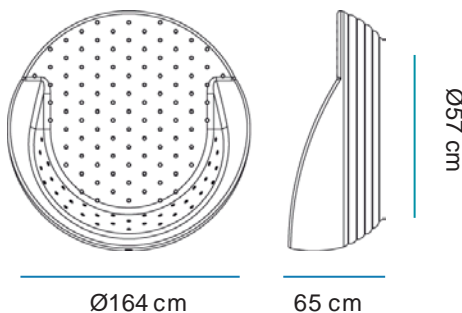
Material: Polietileno/Polyethylene

Pallet EU 80x120x180: 1unds/units

Medidas*/Dimensions*

Packaging*

* Vista previa no disponible



* Debido a la naturaleza del proceso las dimensiones pueden variar ligeramente
* Due to the manufacturing process, product dimensions may vary slightly



FICHA TÉCNICA DE ACABADO DATASHEET

ESPECIFICACIONES SPECIFICATIONS

- Índice de protección (IP): 65
- Ingress protection :65
- Clase de aislamiento :Doble Aislamiento
- Insulation Rating: Double insulation

CARACTERÍSTICAS ELÉCTRICAS ELECTRICAL FEAUTRES

- Tensión de alimentación: 110-240 V
- Voltage :110– 240 V
- Frecuencia de red :50/60Hz
- Frequency: 50/60Hz
- Potencia máxima: 25W
- Maximum power Output: 25W

ILUMINACIÓN LIGHTING

- Tipo: 110-240 V
- Type: 110– 240 V
- Lúmenes: 810lm x 2
- Lumens: 810lm x 2
- Horas de vida: 20000h
- Life time: 20000h
- Vatios: 8Wx2
- Watts: 8Wx2
- Acceso: Roscado
- Access: Threaded base
- Casquillo :E27
- Base: E27 base bulb
- Número: 2
- Number: 2 lamp holder
- Temperatura (K) y ángulo de iluminación: 6500K, 180 °
- Kelvin and Angle: 6500K, 180°

Alimentación TYPE OF SUPPLY

- Tipo de cable: H05RN-F 2X1
- Type of cable: H05RN -F 2X1
- Clavija :Sucko
- Plug: Sucko
- Longitud cable: 4 metros
- Cable lenght: 4 meters
- Color del cable :Negro
- Colour: Black